

## CT500 Proses Kontrol Cihazları

### Özellikleri:

- Termokupul, Pt100 ve analog giriřli.
- Hızlı örnekleme süresi.
- Geniřletilmiş PID kontrol.
- 8 farklı alarm özelliđi.
- Analog sinyal çıkıřı.
- Seçilebilir kontrol çıkıřı.
- Kolay kurulum ve kullanım.
- Üniversal besleme 100 - 240V AC, 50/60Hz.

### Opsiyonel:

- RS485 haberleşme (Modbus RTU).
- DC 24V besleme.
- İlave alarm çıkıřı.
- Analog çıkıř.



CT serisi cihazlar proses veya sıcaklık kontrol işleminde kullanılmak üzere tasarlanmıştır. CT serisi cihazlar kullanılması ve kurulumu son derece kolaydır. Giriş olarak termokupul, Pt100 veya 0-10V, 0/4-20mA gibi analog sinyaller bağlanabilir. Röle, SSR veya 0-10V, 0/4-20mA doğrusal olarak analog çıkış seçenekleri sahiptir. MODBUS RTU haberleşme özelliđi sayesinde SCADA sistemlerine bağlanabilir.

Standart olarak Autotuning PID kontrol fonksiyonu, çift gösterde display ve üniversal beslemesi mevcuttur. Sekiz farklı alarm fonksiyonuna sahiptir.

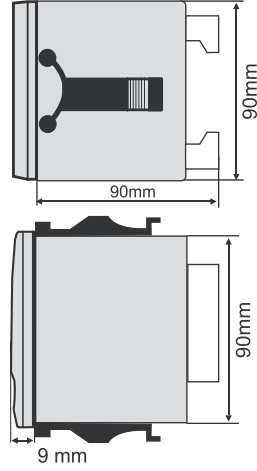
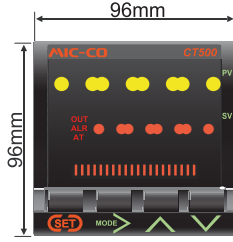
Teknik Özellikler	
Girişler	Termokupul : J, K, T, E, R, S, L, N (IEC 584/DIN 43710)
	RTD : Pt-100 ohms (DIN 43760)
	Gerilim : 0-5V, 0-10V
	Akım : 0/4-20mA
Hassasiyet	T/C için +/-2°C, Pt100 için +/-0.2°C
Örnekleme	0.25 Saniye.
Kontrol	Oransal Band : 0-100% Tam skala.
	Integral zamanı : 0-3600 Saniye.
	Türev zamanı : 0-1800 Saniye
	Kontrol periyodu : 4-250 Saniye.
Çıkış	Kontrol tipi : Isıtma/soğutma (Seçilebilir).
	Röle : 5A/240VAC (Resistif yük).
	SSR : 12 VDC 100mA Max.
	Akım : 0/4 - 20 mA (600 ohm).
Çevresel	Gerilim : 1~5V, 0~5V, 0~10VDC. MAX 30mA
	Besleme : 100 - 240 VAC 50/60Hz 5VA max.
	Bilgi saklama : EEPROM en az 10 yıl.
	Tuř takımı : Mikro siviç.
	Display : 7 parçalı LED display.
	Çalışma sıcaklığı : 0 - 50 °C (Yoğunlaşma olmadan.)
Rutubet : 0 - 90 % (Yoğunlaşma olmadan.)	

Girişler	
Model	Ölçüm Aralığı
J	0 ~ 600 °C
K	0 ~ 1200 °C
T	0 ~ 400 °C
E	0 ~ 700 °C
R	0 ~ 1700 °C
S	0 ~ 1700 °C
L	0 ~ 900 °C
N	0 ~ 1300 °C
Pt100	-200 ~ 500 °C
Pt100	-200.0 ~ 500.0 °C
Analog	-1999 ~ 9999

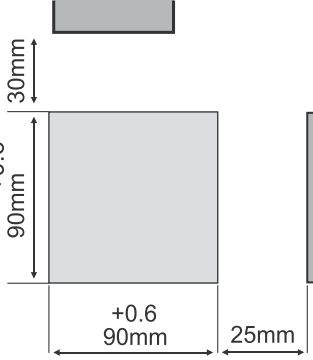
Alarm Fonksiyonları	
Yüksek Mutlak Alarm	Düşük Mutlak Alarm
Yüksek Seviye Alarm	Düşük Seviye Alarm
Yüksek Sapma Alarm	Düşük Sapma Alarm
Band Dışı Alarm	Band İçi Alarm

**Boyutlar :**

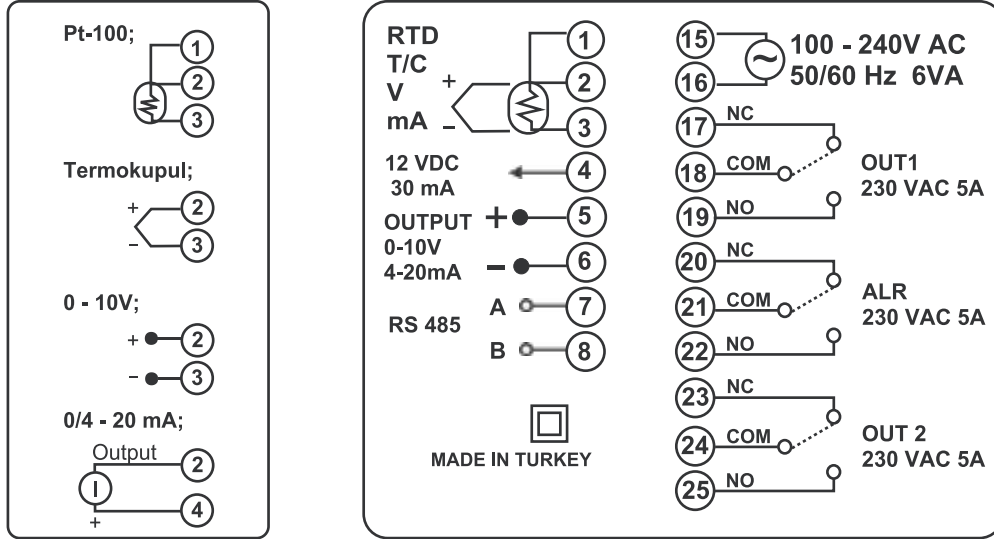
**CT500**



**Panel Yuva Kesiti**



**Bağlantı Şeması:**



**Sipariş Kodu:**

