

Devir / Hız Göstergeleri

Özellikleri:

- u Ayarlanabilir örnekleme zamanı.
- u Çarpan ve bölme girebilme.
- u Ayarlanabilen ondalık nokta.
- u Tek veya çift kontak özelliği.
- u Seçilebilir sayma frekansı.
- u Parametre güvenliği.

- u Proksimit sensör ve enkoder girişi.
- u Kolay kurulum ve kullanım.
- u Üniversal besleme 100 - 240V AC, 50/60Hz.

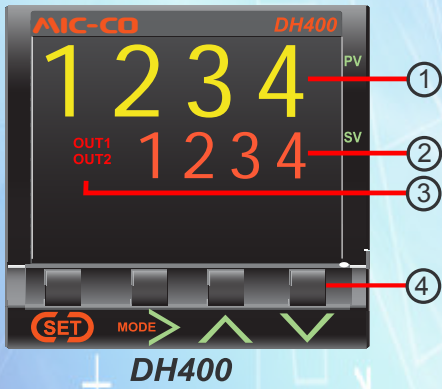
MIC-CO



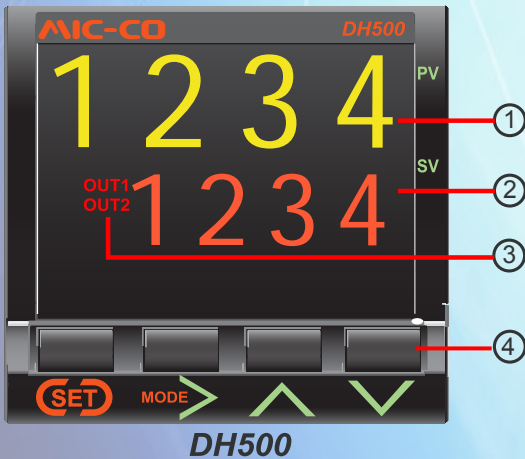
DH400



DH500



DH400



DH500

Teknik Özellikler

Girişler	Sensör	: PNP/NPN Proximity switch - Enkoder
	Giriş Şekli	: Puls ve Darbe
	Giriş İmpedansı	: 10 Kohm
	Sayma Girişi	: 5V ile 30V luk puls
Çıkış	Reset Girişi	: 5V ile 30V luk puls
	Çıkış modları	: N,F,C,R,K,P,Q,A
	Röle	: 5A/240VAC resistive.
	SSR	: 12 VDC 50mA Max.
Çevresel	Sensör Besleme	: 12 VDC 50mA Max.
	Besleme	: 100 - 240 VAC 50/60Hz 5VA max.
	Bilgi saklama	: EEPROM en az 10 yıl.
	Tuş takımı	: Mikro sviç.
	Display	: 7 parçalı LED display.
	Çalışma sıcaklığı	: 0 - 50 °C (Yoğunlaşma olmadan.)
Rutubet	: 0 - 90 % (Yoğunlaşma olmadan.)	

1. PV Gösterge

Ölçüm değerini ve parametre ismini gösterir.

2. SV Gösterge

Set değerini ve parametre değerini gösterir.

3. Led Gösterge

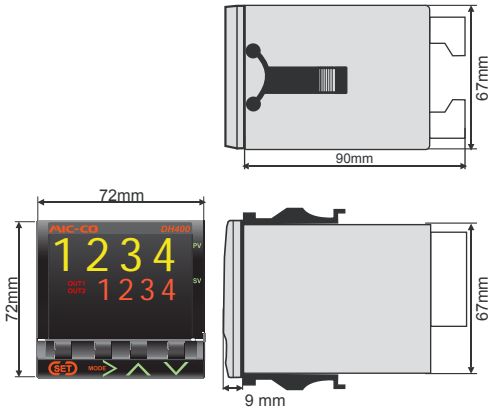
OUT1 - Set1 Röle Göstergesi
OUT2 - Set2 Röle Göstergesi

4. Tuşlar

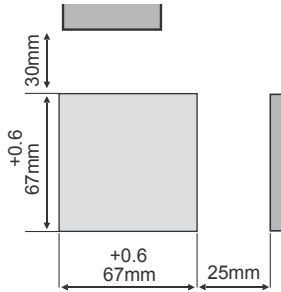
- SET - Set ve parametre seçme tuşu
- MODE - Kaydırma ve Parametre girişi tuşu
- ▲ - Değer artırma tuşu
- ▼ - Değer azaltma ve Reset tuşu

Boyutları :

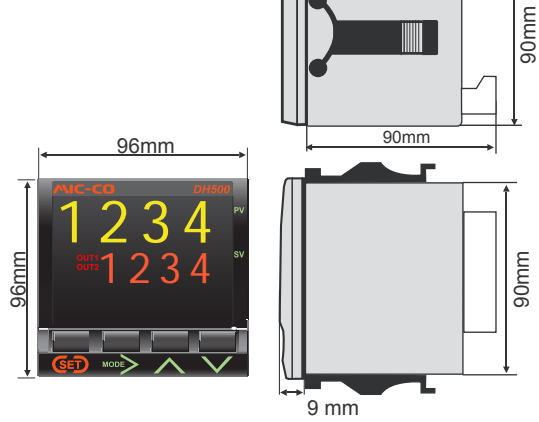
DH400



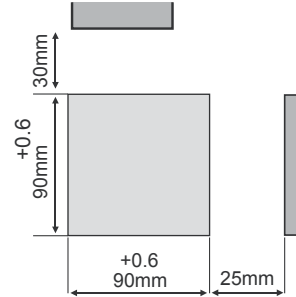
Panel Yuva Kesiti



DH500

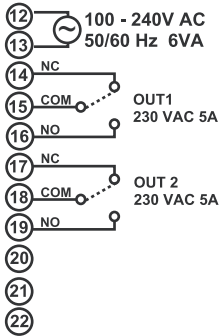


Panel Yuva Kesiti

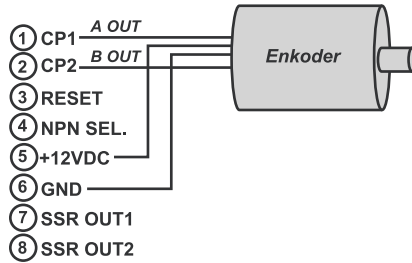


Bağlantı Şekli:

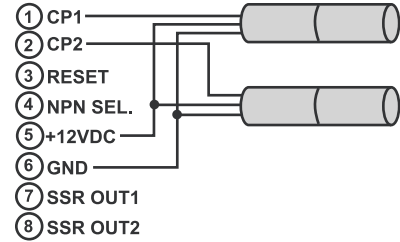
Elektrik Bağlantı Şeması



Enkoder Bağlantısı



2 Adet PNP/NPN Proximity Switch Bağlantısı



Sipariş Kodu:

