

Dijital Takometreler

Özellikleri:

- Bağımsız girişler.
- Bağımsız potans çıkışları.
- Hızlı örnekleme süresi.
- Parametre güvenliği.
- Tuş takımı ile kolay programlama.
- Kolay kurulum ve kullanım.

MIC-CO



C96-3MP



C96-2MP



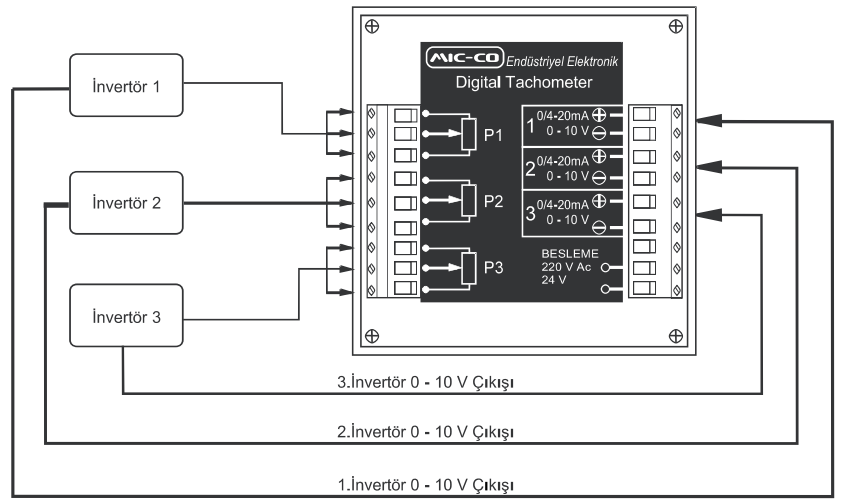
C49MP



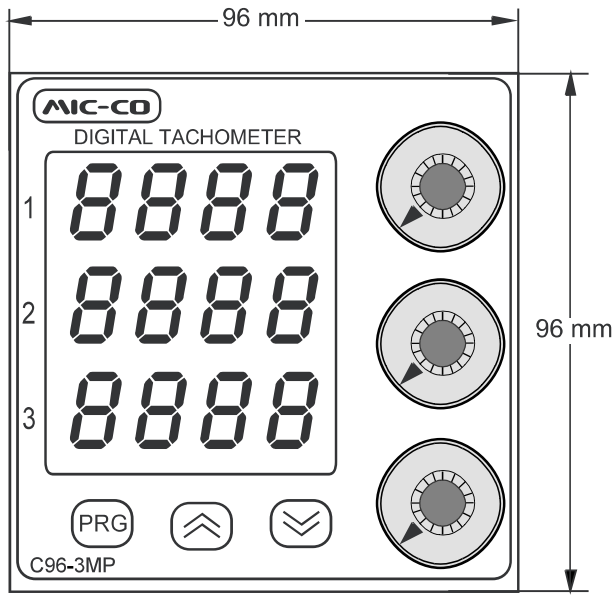
C94MP

Teknik Özellikler

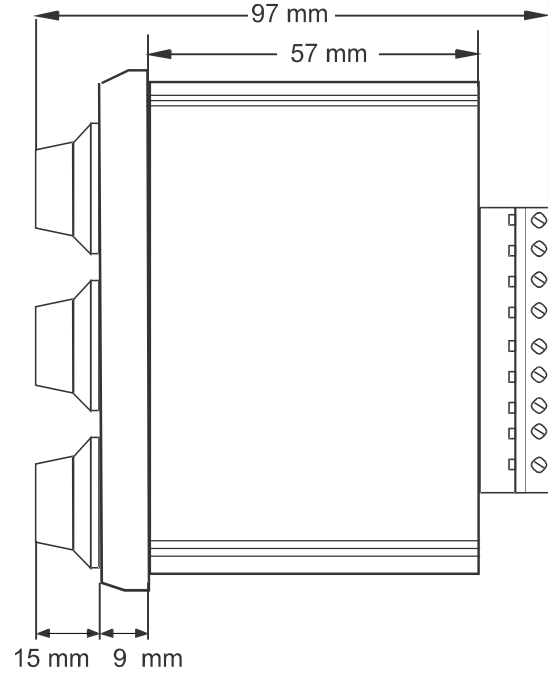
Girişler	: 0-5V, 0-10V, 0/4-20mA
Doğruluk	: $\pm 0,1$ % tam skalanın ± 1 hane.
Örnekleme zamanı	: 0.5 saniye.
Besleme	: 24V AC/DC, 220V AC 50/60 Hz
Güç tüketimi	: 4VA en fazla.
Skala	: 0 ile 2000 arasında.
Çıkış	: 5 Kohm potans çıkışı.
Bilgi saklama	: EEPROM en az 10 yıl.
Tuş takımı	: Mikro siviç.
Display	: 4 hane 7 parçalı LED display.
Çalışma sıcaklığı	: 0 - 50 °C (Yoğunlaşma olmadan.)
Rutubet	: 0 - 90 % (Yoğunlaşma olmadan.)



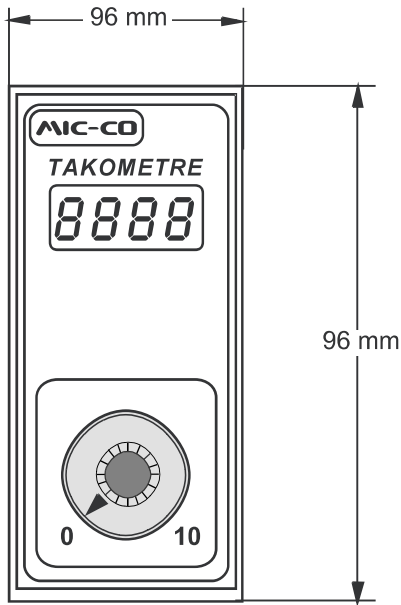
Boyutları:



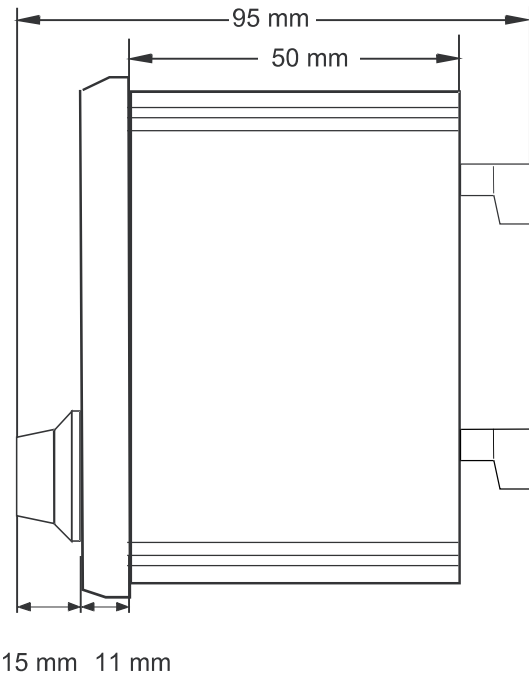
C96-3MP / C96-2MP



Panel yuva kesiti: 91 mm X 91 mm



C49-MP



Panel yuva kesiti: 44 mm X 91 mm

Sipariş Kodu:

C49-MP	1 Girişli - 1 Potans çıkışlı - 220V AC Besleme
C96-2MP	2 Girişli - 2 Potans çıkışlı - 220V AC Besleme
C96-3MP	3 Girişli - 3 Potans çıkışlı - 220V AC Besleme