

# LK Serisi Seviye Kontrol Rölesi

## Uygulama Alanları

- Mikrokontrol tasarımı
- 3 farklı giriş seviye girişi ve 3 ayrı çıkış
- Manyetik seviye siviç girişi
- Röle konumu hafızada tutabilme
- Kolay montaj

## Çalışma Şekli

LK serisi manyetik anahtar veya sıvı iletkenliğinden yararlanılarak seviye ölçüm ve kontrol yapmak için tasarlanmıştır. Sıvı iletkenliğini düşük olduğu alanlarda manyetik seviye anahtarları ile seviye ölçümü için kullanılabilir. Sıvı seviyenin rölesi kimya, kağıt sanayi, gıda, tekstil, gibi endüstrinin birçok alanında kullanılır. LK seviye kontrolü 1, 2 ve 3 farklı seviyenin kontrolünü yapabilmektedir. LK serisi seviye kontrol cihazları mikrodenetleyici ile tasarlanmış, yüksek hassasiyet ve doğruluğa sahip olup elektriksel gürültüden ve kirlilikten etkilenmeyecek şekilde tasarlanmıştır.

Enerji kesintilerine karşı röle konumunu hafızasında tutabilmektedir. Röle konumunu iki LED ile on ve off (Kırmızı = ON , Yeşil = OFF) konumlarını göstergeden gözlenebilir. Röle çıkışları ile elektrik yüklerine belirtilen sınırlar içinde doğrudan bağlantı yapılabilir.

# MIC-CO

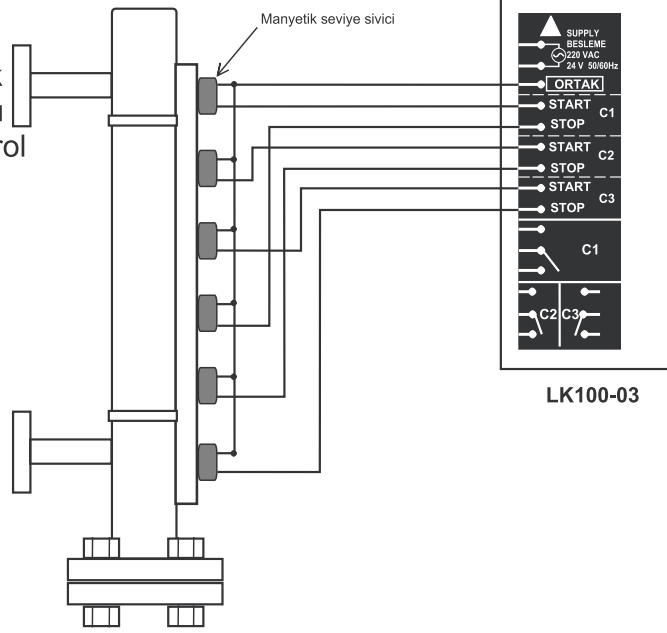


| Teknik Özellikler          |   |
|----------------------------|---|
| Girişler                   | Manyetik anahtar : Normalde açık reed kontak                        |
|                            | Limit siviç kullanılabilir.   |
| Gösterge                   | Gösterge : Her kontak için 2 x LED Kırmızı Röle ON / Yeşil Röle OFF |
| Çıkışlar                   | Röle çıkışı : 3A/250V NO+NC kontak                                  |
|                            | SSR : SSR - 1A/250 VAC  |
| Besleme                    | Besleme : 220 veya 110 VAC ± 10% 24 VAC ± 10%                       |
|                            | Güç tüketimi : En fazla, 2,5 VA                                     |
| Çevresel                   | Çalışma sıcaklığı : 0 ile 65 °C                                     |
|                            | Ortam nemi : 0 ile 85 %RH   |
|                            | Depolama sıcaklığı : -10 ile 65 °C                                  |
|                            | Depolama nemi : Yoğunluk olmadan, 0 ile 95%RH                       |
| Bağlantı Özellikleri       | Kutu malzemesi : ABS Plastik + Alüminyum                            |
|                            | Kutu şekli : Pano tipi  |
|                            | Bağlantı : Soketli klamens  |
|                            | Boyutlar : 48 x 96 x 65 mm  |
| Ağırlık : Yaklaşık 500 gr. |   |

**Bazı Uygulamalar:**

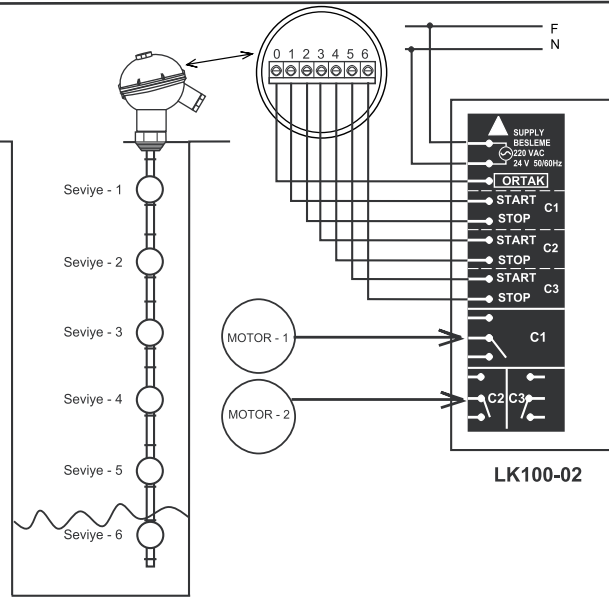
**Uygulama 1:**

Bu uygulamada manyetik seviye göstergesine bağlı olan 6 adet siviç ile kontrol yapılmaktadır.



**Uygulama 2:**

Tank seviyesini manyetik seviye siviçleri ile 6 adet bölgeden kontrol edilmektedir. LK100 çıkışları iki adet elektrik motoruna bağlanmıştır.



**Sipariş Kodu:**

LK100 - 1 2

**BESLEME :**  
0 : 220 V AC  
1 : 24 V AC

**ÇIKIŞI :**  
2 : İki Röle Çıkış  
3 : Üç Röle Çıkış