

pH500 pH/ORP Kontrol Cihazları

Özellikleri:

- u pH/ORP prob girişi.
- u Yüksek hassasiyet ve doğruluk.
- u On/Off ve PID kontrol.
- u 9 farklı alarm özelliği.
- u Analog sinyal çıkışı.
- u Kalibrasyon imkanı.
- u Kolay kurulum ve kullanım.
- u Universal besleme 100 - 240V AC, 50/60Hz.

Opsiyonel:

- u RS485 haberleşme (Modbus RTU).
- u DC 24V besleme.
- u İlave alarm çıkışı.
- u Analog çıkış.

MIC-CO



Teknik Özellikler

| | |
|--|---|
| Giriş | pH / ORP Probu |
| | Yüksek giriş empedansı 1000 Mohm |
| | Ölçüm aralığı: PH: 0.0 ~ 14.00pH mV: -1999~+1999mV |
| | Ekran hassasiyeti : ± 0.01 pH |
| Kalibrasyon | 3 noktadan (4.00pH, 7.00pH, 10.00pH) |
| Hassasiyet | ± 0.02 pH |
| Örnekleme | 0.25 saniye. |
| Kontrol | Oransal Band : 0-100% Tam skalanın. |
| | Integral zamanı : 0-3600 Saniye. |
| | Türev zamanı : 0-1800 Saniye |
| | Kontrol periyodu : 4-250 Saniye. |
| Çıkış | Kontrol tipi : Arttırma/azaltma (Seçilebilir). |
| | Röle : 5A/240VAC (Resistif yük). |
| | SSR : 12 VDC 100mA Max. |
| | Akım : 0/4 - 20 mA (600 ohm). |
| | Gerilim : 1~5V, 0~5V, 0~10VDC. MAX 30mA |
| Çevresel | Besleme : 100 - 240 VAC 50/60Hz 5VA max. |
| | Bilgi saklama : EEPROM en az 10 yıl. |
| | Tuş takımı : Mikro sıviç. |
| | Display : 7 parçalı LED display. |
| | Çalışma sıcaklığı : 0 - 50 °C (Yoğunlaşma olmadan.) |
| Rutubet : 0 - 90 % (Yoğunlaşma olmadan.) | |

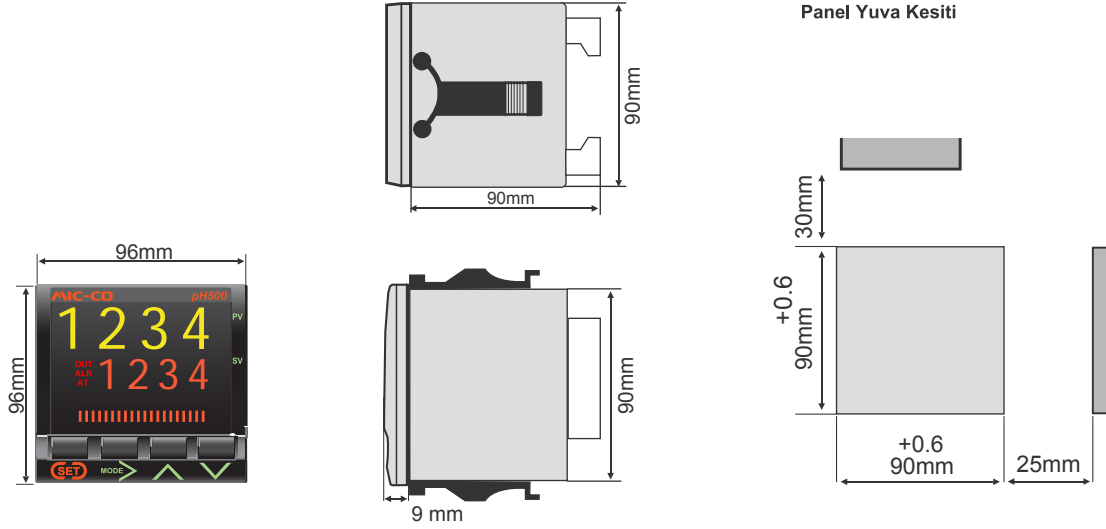
pH 500 serisi kontroller çok yetenekli olmasının yanında kolay kullanım sahiptir. Program parametreleri beş ana bölümden oluşmaktadır. Bunlar set ve alarm değerleri yapılandırma ayarları kontrol parametreleri gibi ayarlardan oluşmaktadır. pH500 serisi kontroller 0-10V veya 0/4-20mA olmak üzere seçilebilir ve ayarlanabilir analog çıkışı sahiptir. Analog çıkışı kullanılarak PLC sistemine bilgi aktarabileceği gibi oransal veya servo vana kontrolü de yapılabilir. Kontrol şekli sistemin ihtiyacına göre on/off veya PID olarak seçilebilir. Kontrol çıkışı ile dozaj yapılabilen, alarm çıkışı sayesinde istenmeyen durumlarda önlenir. Kalibrasyonu üç farklı bölge olan 4.00pH, 7.00pH ve 10.00pH kolay ve güvenli bir şekilde yapılabilir.

RS485 MODBUS RTU haberleşme özelliği SCADA sistemine ilave edilebilir.

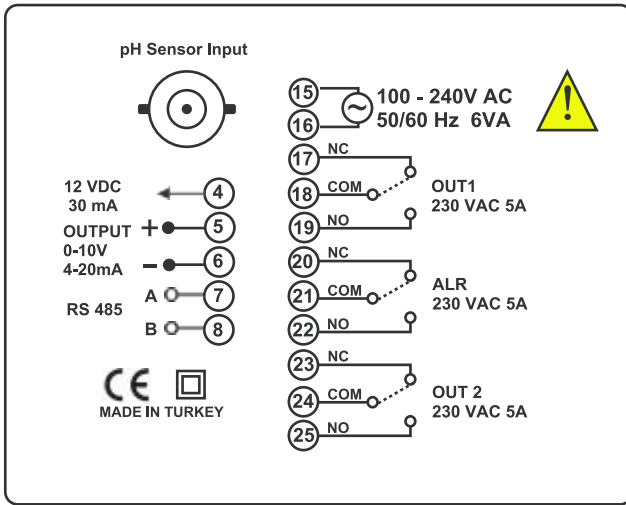
Alarm Fonksiyonları

| | |
|---------------------|--------------------|
| Yüksek Mutlak Alarm | Düşük Mutlak Alarm |
| Yüksek Seviye Alarm | Düşük Seviye Alarm |
| Yüksek Sapma Alarm | Düşük Sapma Alarm |
| Band Dışı Alarm | Band İçi Alarm |

Boyutlar :

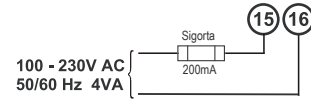


Bağlantı Şekli :



⚠ DİKKAT

Not: Bütün klemens bağlantılarını yapın. Bağlantıların elektriksel kısa devre ve çevredeki ekipmanlara zarar vermeyecek şekilde sağlam ve doğru yapıldığına emin olun.



Sipariş Kodu:

