

MIC-CO®

pH500 pH Ölçüm ve Kontrol Cihazı Kullanım Kılavuzu



96x96mm

CT100 Kullanım kılavuzu Version 1.0 Ocak 2008

- pH sensör girişi
- Hızlı örnekleme zamanı
- Doğrusal analog sinyal çıkışı
- Auto-tuning özelliği
- Seçilebilir kontrol çıkışı
- Kolay kurulum ve kullanım
- Çift gösterge display
- Darbeye dayanıklı ABS gövde

TEKNİK ÖZELLİKLER

Girişler	
Ölçüm aralığı	0.01 - 14.00 pH
Örnekleme zamanı	125 msn
Hassasiyet	±0.01pH(±1digit)

Kontrol	
Oransal Band	0-100% Tam skala.
Integral zamanı	0-3600 Saniye.
Türev zamanı	0-1800 Saniye
Kontrol periyodu	4-250 Saniye.
Kontrol tipi	Yükseltme/Düşürme(Seçilebilir).

Çıkış	
Röle	5A/240VAC resistive.
Puls	12 VDC 100mA Max.
Akım	0/4 - 20 mA (600 ohm).
Gerilim	1~5V, 0~5V, 0~10VDC. MAX 30mA

Besleme	
Besleme	100 - 240 VAC 50/60Hz 5VA max.

Çevresel	
Bilgi saklama	EEPROM en az 10 yıl.
Çalışma sıcaklığı	0 - 50 °C (Yoğunlaşma olmadan.)
Rutubet	0 - 90% (Yoğunlaşma olmadan.)

GÜVENLİK UYARISI Cihazı kullanmadan önce kullanım kılavuzunu okuyunuz.

UYARI Bu işaret yanlış kullanım ile meydana gelebilecek ölümlü sonuçlanabilecek ciddi yaralanmaları belirtir.

DIKKAT Bu işaret kullanıcının yanlış kullanımıyla meydana gelebilecek yaralanmalarını ve mallarda meydana gelebilecek zararları belirtir.

UYARI

1. Cihaz çalışırken besleme klemenslerine kesinlikle dokunmayın.
2. Cihazı müdahale etmeden önce elektriki kesmeyi unutmayın.

DIKKAT

1. Lütfen elektriksel bağlantı yapılan klemenslere 2,5mm den büyük kablo kullanmayınız.
2. Cihazın ömrünü uzatmak için toz gibi yabancı maddelerin içine girmesine izin vermeyin.
3. Cihazın üzerinde değişiklik yapmayın ve kesinlikle tamir etmeye çalışmayın.
4. Kullanılmayan klemenslere bağlantı yapmayın.
5. Bağlantıların doğru klemenslere bağlantı yapıldığına emin olun.
6. Cihazı aşağıda belirtilen yerlerde kullanmayın;
Yanıcı,parlayıcı gaz ve sıvıların bulunduğu yerlerde,
Aşırı rutubetin olduğu yerlerde,
Yüksek radyasyon,
Titreşim ve darbeleri yerlerde.
Yüksek gerilim ve frekansın olduğu yerlerde kullanmayınız.
7. Sıcaklık sensörü arızalı veya bozuk ise elektriki cihazı kapatınız.
8. Kullanılan termokupl türünün doğru seçildiğine ve doğru bağlantı yapıldığına emin olun.
9. Pt100 bağlantısında mesafeyi oldukça kısa tutun,enerji taşıyan ve yüksek gerilim gibi kablolardan uzak tutunuz.
10. Pt100 bağlantısında mesafe uzunsa kablo bağlantısının doğru yapıldığına emin olun.
11. Cihazı yüksek sıcaklık, nem, su buharı, aşındırıcı malzemeden ve tozdan koruyunuz.
12. Cihazı bağlanan güç kabloları ve sinyal taşıyan kabloların doğru şekilde bağlı olduğuna emin olunuz. Aksi takdirde cihazda hasar meydana gelebilir.
13. Cihazı müdahale önce enerjisi kesildiğinde birkaç dakika bekleyiniz. Aksi takdirde kondansatörün deşarjı esnasında elektrik çarpması meydana gelebilir.

Ön Panel ve Tuşlar



1 PV Gösterge

Ölçüm değerini ve parametre ismini gösterir.

2 SV Gösterge

Set değerini ve parametre değerini gösterir.

3 Led Gösterge

OUT - Out Röle Göstergesi
ALR - Alarm Röle Göstergesi
AT - Auto-tuning Göstergesi

5. Tuşlar

SET - Set ve parametre seçme tuşu

MODE - Alarm ve menu seçim tuşu

▲ - Değer artırma tuşu

▼ - Değer azaltma tuşu

4. Bar Gafik Gösterge

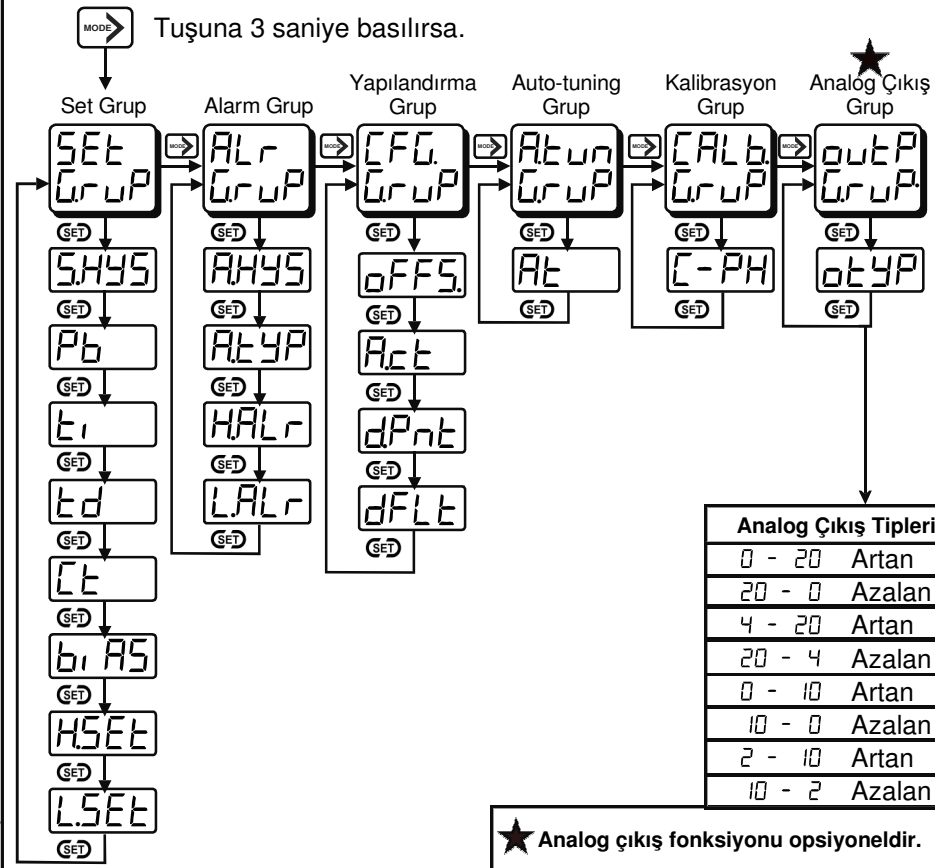
Çıkış değerini %0 - %100 olarak gösterir.

SİPARİŞ KODU

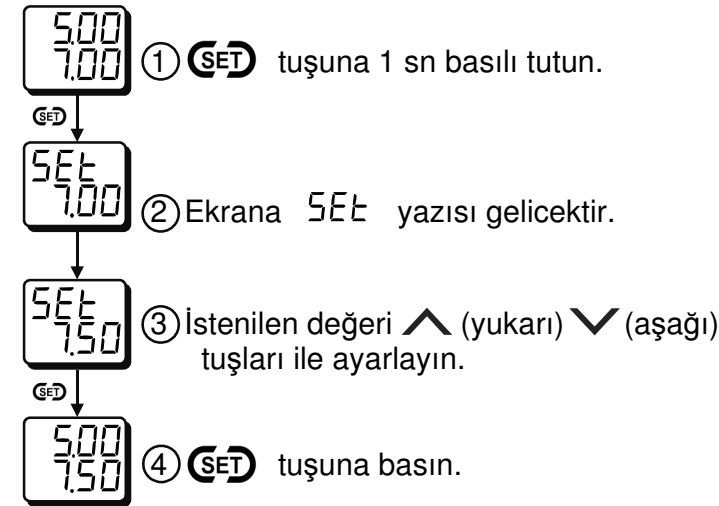
pH 500 -
① ② ③

① Besleme	0 = 100 - 240V AC 1 = 24V AC/DC
② Çıkış şekli	R= Röle (250V AC, 5A) S= SSR (12V DC 40mA) K= Röle + Analog çıkış (0/4-20mA ,0-10V) L= SSR + Analog çıkış (0/4-20mA ,0-10V)
③ Haberleşme	0= Haberleşme yok 1= RS - 485

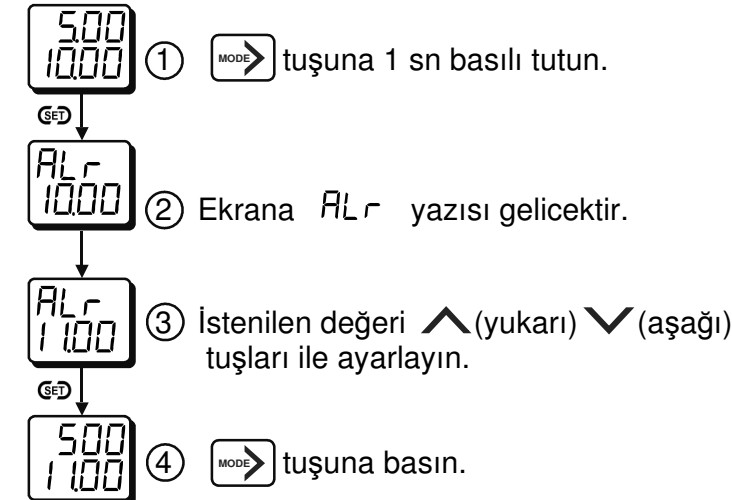
Parametre Akış Tablosu



Set Değerinin Ayarlanması



Alarm Değerinin Ayarlanması



Parametre Açıklamaları

SEt Grup

SHYS	Set histeresiz değeri	0.01~1.00pH
Pb	Oransal band genişliği	1 ~ 100%
Et	Integral zamanı	0 ~ 3600 sn.
Ed	Türev zamanı	0 ~ 1800 sn.
Ct	Kontrol süresi	4 ~ 250 sn.
b AS	Çıkışın set değerine oranı	0 ~ 100%
HSEt	Set üst limiti	14.00 pH
LSEt	Set alt limiti	0.00 ~ HSEt

ALr Grup

AHYS	Alarm histeresiz değeri	0.01~1.00pH
ATYP	Alarm tipi	Tablo - 2
HALr	Alarm üst limiti	14.00 pH
LALr	Alarm alt limiti	0.00 ~ HSEt

CFG Grup

OFF5	Ofset değeri	-99 ~ 99 pH
Act	Çalışma şekli	HEAt~Cool
ctrL	Kontrol tipi	onoF-P id
dFLt	Fabrika ayarların dönüş.	YES-no

Atun Grup

Atun	Auto-tuning başlatma	on-off
------	----------------------	--------

CALb Grup

C-PH	Ortam kalibrasyonu	-----
------	--------------------	-------

outP Grup

otYP	Analog çıkış	0/4-20mA,0-10V
------	--------------	----------------

Alarm Fonksiyonları

AL-0	Mutlak Düşük Seviye Alarm	ON PV → ALR
AL-1	Mutlak Yüksek Seviye Alarm	PV → ON ALR
AL-2	Yüksek Seviye Sapma Alarm	PV → ON SET SET + ALR
AL-3	Ters Yüksek Seviye Sapma Alarm	ON PV → SET SET + ALR
AL-4	Düşük Seviye Sapma Alarm	ON PV → SET - ALR SET
AL-5	Ters Düşük Seviye Sapma Alarm	PV → ON SET - ALR SET
AL-6	Band Dışı Alarm	ON SET-ALR SET SET+ALR
AL-7	Band İçi Alarm	ON SET-ALR SET SET+ALR
AL-8	Nihai Band Dışı Alarm	ON SET-ALR SET SET+ALR

Tablo - 2

Kalibrasyon Ayarı

Cihazın kalibrasyon ayarı **CALb. GrUp** altında yapılmaktadır.

4.00 pH Ayarı

ADIM	AÇIKLAMA	DİSPLAY
1	ph sensörünü 4.00 pH solüsyonun içine daldırın ve birkaç dakika bekleyin. Sensörünün cihaza bağlı olması na dikkat edin.	4.12 5.00
2	→ Tuşuna basarak kalibrasyon parametresini gelin ve SET tuşuna basın.	CALb GrUp
3	Göstergede okunan değeri yukarı ▲ ve ▼ aşağı ok tuşları ile istenen değere ayarlayın.	C-PH 4.12
4	Kalibrasyonu tamamladıktan sonra işlemi tamamladıktan sonra → tuşuna basarak değer hafızaya kaydedilir.	C-PH 4.00

7.00 pH Ayarı

ADIM	AÇIKLAMA	DİSPLAY
1	ph sensörünü 4.00 pH solüsyonun içine daldırın ve birkaç dakika bekleyin. Sensörünün cihaza bağlı olması na dikkat edin.	6.95 5.00
2	→ Tuşuna basarak kalibrasyon parametresini gelin ve SET tuşuna basın.	CALb GrUp
3	Göstergede okunan değeri yukarı ▲ ve ▼ aşağı ok tuşları ile istenen değere ayarlayın.	C-PH 6.95
4	Kalibrasyonu tamamladıktan sonra işlemi tamamladıktan sonra → tuşuna basarak değer hafızaya kaydedilir.	C-PH 7.00

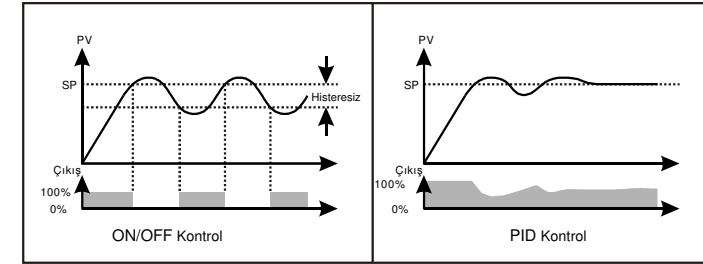
10.00 pH Ayarı

ADIM	AÇIKLAMA	DİSPLAY
1	ph sensörünü 10.00 pH solüsyonun içine daldırın ve birkaç dakika bekleyin. Sensörünün cihaza bağlı olması na dikkat edin.	10.50 5.00
2	→ Tuşuna basarak kalibrasyon parametresini gelin ve SET tuşuna basın.	CALb GrUp
3	Göstergede okunan değeri yukarı ▲ ve ▼ aşağı ok tuşları ile istenen değere ayarlayın.	C-PH 10.50
4	Kalibrasyonu tamamladıktan sonra işlemi tamamladıktan sonra → tuşuna basarak değer hafızaya kaydedilir.	C-PH 10.00

Kontrol şekli - cTRL

Seçilebilir iki farklı kontrol şekli var. ON/OFF ve PID. Eğer **cTRL = onOf** seçilmiş ise çıkış ON/OFF olarak çalışır. Çıkış set ve histeresiz değerleriyle ayarlanır.

cTRL = P id seçilmiş ise kontrol çıkışı PID olarak çalışacaktır. PID yüksek hassasiyetli kontrol uygulamasıdır.

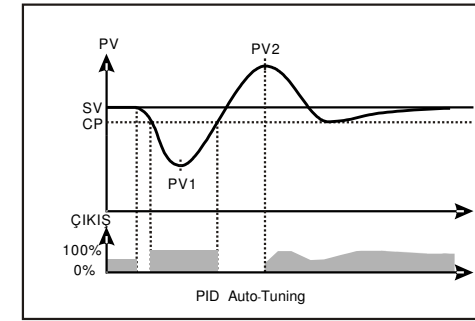


PID Auto-tuning - ATun

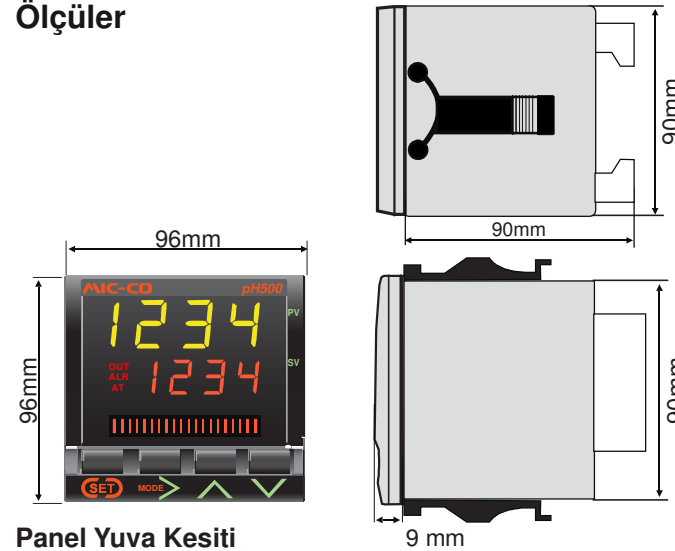
Yüksek performanslı ve iyi bir kontrol şeklidir. İlk olarak PID kontrol parametrelerinin en uygun değeri bulması gerekir. Bunu için auto-tuning fonksiyonu kullanılarak parametreler ayarlanması, ölçülmesi ve düzenlenmesi yapılır.

İlk olarak auto-tuning aktif hale getirilmeden önce ölçüm değerinin düzgün ve kararlı olması gereklidir. Daha sonra **ATun** parametresi on yapılmalı ve tuning işlemi başlatılmalı. Tuning esnasında AT ledi yanıp sönecektir. Tuning işlemi sona erdiğinde led sönecektir. Tuning esnasında herhangi bir tuşa basılırsa işlem iptal edilecektir. Tuning işlemi yapılırken kontrol çıkışı on/off olarak çalışır ve bu işlem bitinceye kadar devam eder.

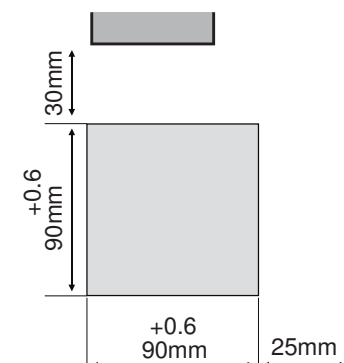
İşlem bittiğinde PID değerleri hesaplanıp hafızaya kaydedilir.



Ölçüler

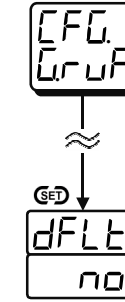


Panel Yuva Kesiti



Fabrika ayarlarına dönüş.

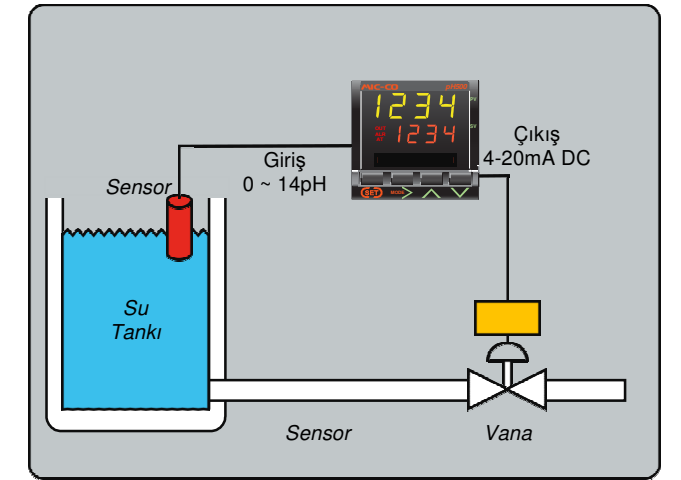
Cihazın ayarlarının sıfırlanmasında kullanılır. Bu özelliği sayesinde cihaz fabrika çıkış ayarlarına geri dönecektir.



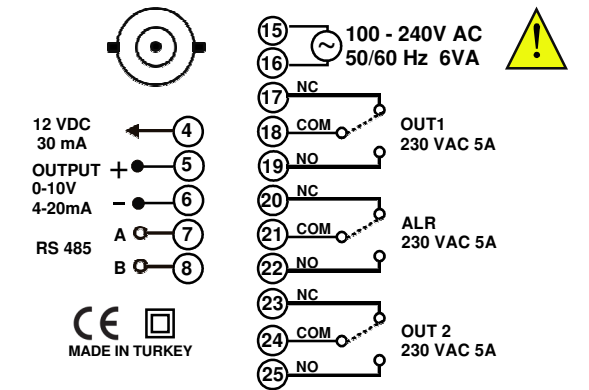
1. → Tuşuna 3 saniye basılı tutun. CFG grubuna gidin.
2. **SET** Tuşuna basarak DFLT menüsüne gidin.
3. **▲** Tuşu ile parametreyi YES yapın. 3 saniye sonra cihaz fabrika ayarlarına dönecektir.

Not: Cihazın ayarları sıfırlandığında pH kalibrasyon değerleri de fabrika ayarlarına dönecektir.

Örnek Uygulama:



Elektrik Bağlantı Şeması



⚠ DİKKAT

Not: Bütün klemens bağlantılarını yapın. Bağlantıların elektriksel kısa devre ve çevredeki ekipmanlara zarar vermeyecek şekilde sağlam ve doğru yapıldığına emin olun.

100 - 230V AC
50/60 Hz 4VA



ENDÜSTRİYEL ELEKTRONİK

Adres : Piriçiler Sanayi Sitesi Leylak
Sokak No:1 Yakuplu
Büyükkçekmece / İstanbul
Tel : (0212) 876 94 56 - 57
Faks : (0212) 876 94 58
E-posta : bilgi@cevikendustriyel.com
http://www.cevikendustriyel.com